

Directives d'installation

Diviseur 447/ Organisateur du bas pour le papier d'aluminium et la pellicule plastique.



1. Dégager l'ensemble de glissières de l'armoire de la base coulissante en appuyant sur les leviers de dégagement des deux glissières verticales et en retirant la base de l'ensemble de glissières (figure 1).
2. Centrer l'ensemble de glissières de l'armoire sur le fond de l'armoire à 22 mm ($\frac{7}{8}$ po) du rebord extérieur avant de l'armoire (figure 2).
3. Attacher l'ensemble de glissières de l'armoire au fond de l'armoire avec les vis fournies.
4. Glisser la base coulissante dans l'ensemble de glissières de l'armoire (figure 3).
5. Attacher la porte à la base.
Remarque. Utiliser les supports de montage de porte réglables pour faciliter le montage sur la partie épaisse de la porte (le devant du module doit s'aligner sur le devant du cadre). (voir figure 4).
6. Desserrer l'écrou en "T" qui maintient la porte du module aux glissières. (voir figure 5a).
7. Serrer les vis de réglage (poussant ainsi le support de montage vers l'extérieur) jusqu'à ce que la porte du module se trouve dans la position désirée. (voir figure 5b).
8. Serrer l'écrou en "T" pour bloquer le module contre les vis de réglage. (voir figure 5a).
9. Installer les bagues fournies en les alignant avec les rails supérieurs (voir figure 6).



fig. 1

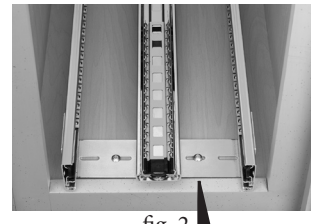


fig. 2

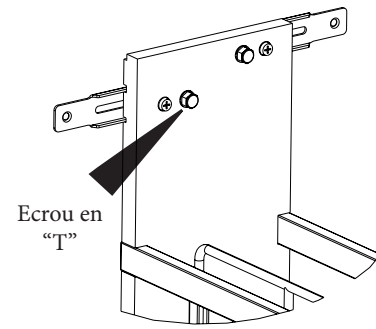
Rebord avant du support de montage des glissières de l'armoire
[$\frac{7}{8}$ "] = 22 mm



fig. 3

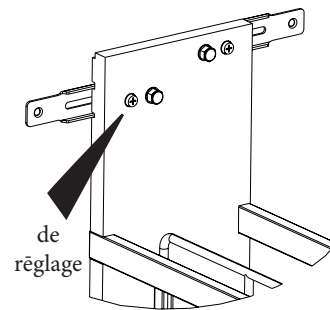


fig. 4



Ecrou en "T"

fig. 5a



de réglage

fig. 5b

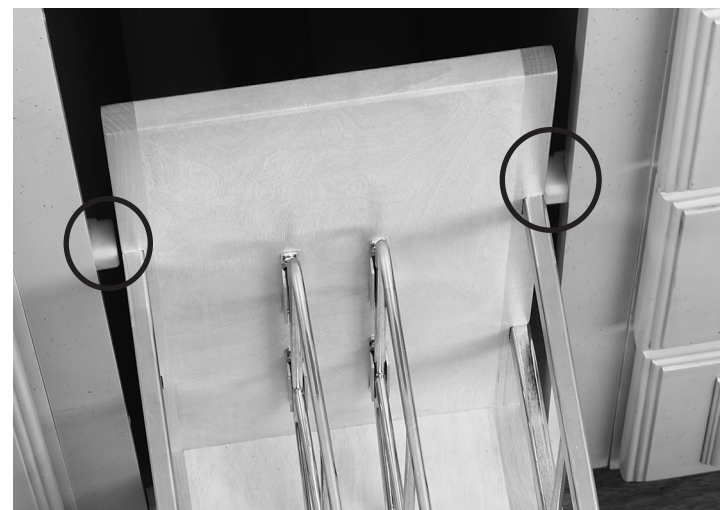


fig. 6

Installation Instructions

447 Series Tray and Foil/Wrap Organizers

Instrucciones de instalación

Charola con Separadores / Organizador de Papel Plástico y Aluminio # 447

Instructions d'installation

Diviseur 447/ Organisateur du bas pour le papier d'aluminium et la pellicule plastique.



Rev-A-Shelf, LLC • 2409 Plantside Drive

Jeffersontown, KY 40299 • 800-626-1126 • www.rev-a-shelf.com

Installation Instructions

447 Series

Tray and Foil/Wrap Organizers



1. Disengage Cabinet Slide Assembly from unit by pressing release levers on the 2 vertical slides and pulling unit away from Cabinet Slide Assembly (See fig. 1).
2. Center Cabinet Slide Assembly on cabinet floor $\frac{7}{8}$ " from front outside edge of cabinet (See fig. 2).
3. Mount Cabinet Slide Assembly to cabinet floor with provided screws.
4. Engage Product Slide Assembly to Cabinet Slide Assembly (See fig. 3).
5. Attach door to unit. **Note:** utilize the adjustable door mounting brackets to ensure mounting in thick portion of cabinet door (Front of product should line up with front of face frame.) (See fig. 4).
6. Loosen T-Nut that holds cabinet door to pull-out. (See fig. 5a).
7. Tighten adjustment screw (this will push mounting bracket out) until cabinet door is at desired position. (See fig. 5b).
8. Tighten T-Nut to lock filler against adjustment screws. (See fig. 5a).
9. Install the provided rub bushings in line with the top rails. (See fig. 6).



fig. 1

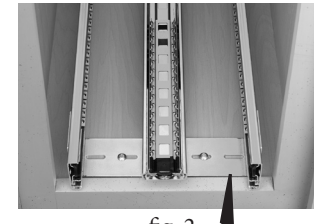


fig. 2

Front Edge of Cabinet Slide Assembly Mounting Bracket $\frac{7}{8}$ " Front Edge of Face Frame



fig. 3



fig. 4

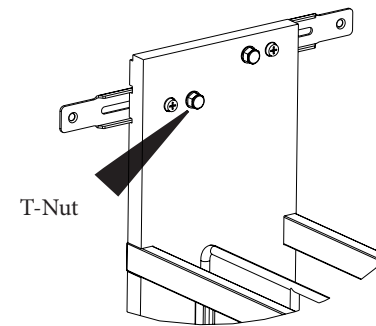


fig. 5a

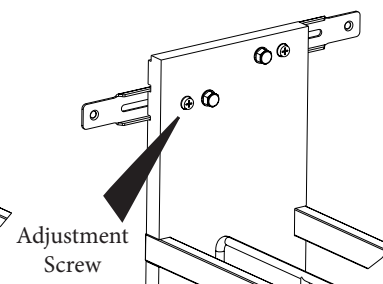


fig. 5b



fig. 6

Instrucciones de instalación

Charola con Separadores / Organizador de Papel Plástico y Aluminio # 447



1. Presione la palanca de desenganche en cada una de las dos deslizaderas verticales del armario para desarticular el ensamblaje y sacarlo del armario (ver la figura 1).
2. Centre el ensamblaje de la deslizadera del armario en el piso del armario a 22 mm ($\frac{7}{8}$ de pulg.) del borde exterior del armario (ver la figura 2).
3. Instale el ensamblaje en el piso del armario con los tornillos suministrados.
4. Conecte el ensamblaje de la deslizadera del producto al ensamblaje de la deslizadera del armario (ver la figura 3).
5. Monte la puerta en la unidad. **Nota:** Use los soportes de montaje ajustables para realizar el montaje en la parte más gruesa de la puerta del armario (debe alinear el frente del producto con el frente del bastidor delantero) (Ver la figura 4).
6. Afloje el T-tuerca que sujeta el frente puerta de gabinete a la unidad. (Vea figura 5a).
7. Apriete los tornillos de ajuste (para presionar hacia afuera el soporte de montaje) hasta que el puerta de gabinete esté en la posición deseada. (Vea figura 5b).
8. Apriete el tornillo del centro para fijar el relleno contra los tornillos de ajuste. (Vea figura 5a).
9. Utilice los bujes proporcionados de la para la alineación apropiada (Vea figura 6).



fig. 1

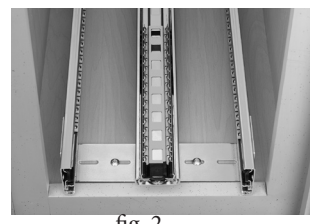


fig. 2

Borde delantero del soporte de montaje del ensamblaje de la deslizadera del armario [$\frac{7}{8}$ " = 22 mm



fig. 3



fig. 4

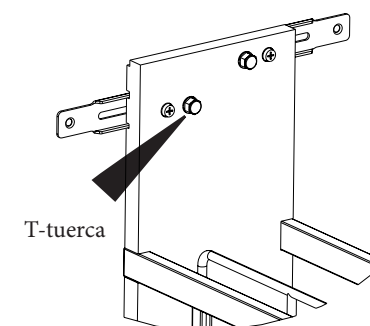


fig. 5a

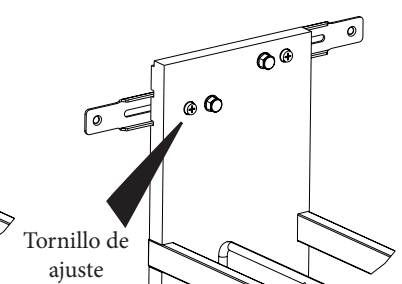


fig. 5b

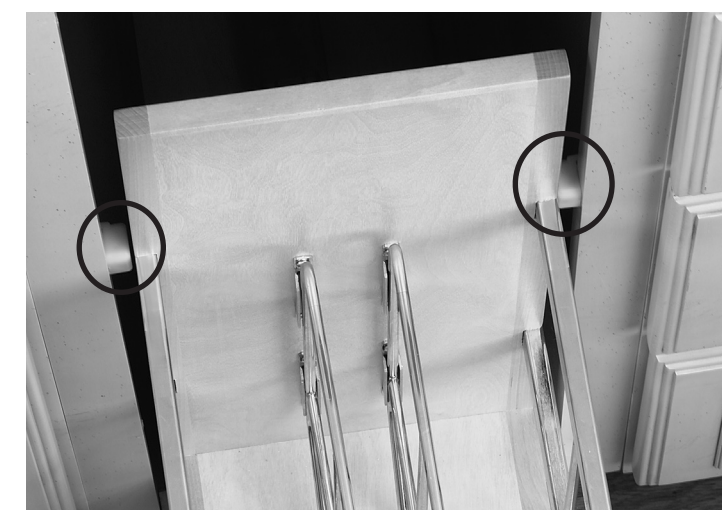


fig. 6