

Instructions for Recirculation Kits

This pack includes:

1. 8 X screws – (A)
2. 1 X damper – (B)
3. 2 X clamps – (C)
4. 1 X recirculation box - D
5. 1 X extension tube (150mm*1.5m; 6'' x 4') - (E)
6. 2 X carbon filters - (F)



A



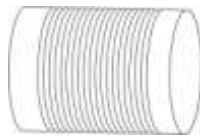
B



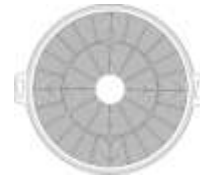
C



D



E



F

Installation:

1. Step 1:
 - a) Fix the damper(B) on the recirculation box (D) using 4 of the screws (A) provided. See Figure 1.
2. Step 2:
 - a) Connect the extension tube (E) to the damper on top of the range hood using one of the clamp provided (C) to tighten the tube around the recirculation box (D).
 - b) Connect the extension tube (E) to the recirculation box (D) installed in Step 1 using the other clamp (C). See Figure 2.
3. Step 3:
 - a) Adjust the length of the extension tube, and put the chimney on the body, then fix the recirculation box on inside chimney with 4 screws (A). See Figure 3.
4. Step 4:
 - a) Attach the carbon filters (F) onto the motor inside the range hood. See Figure 4.

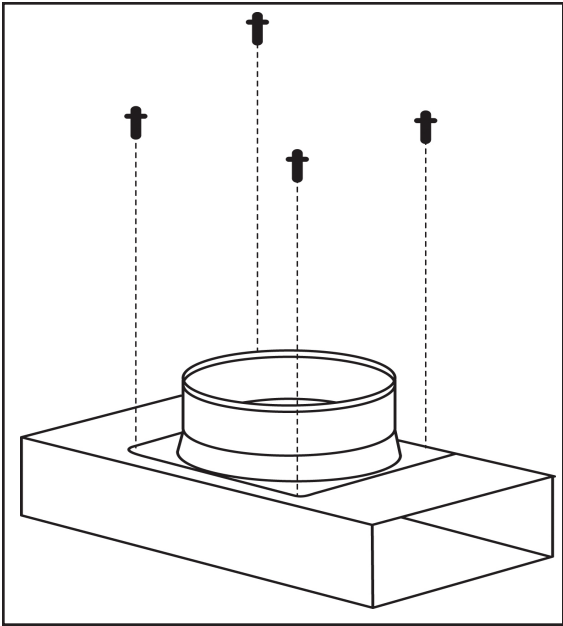


Figure 1

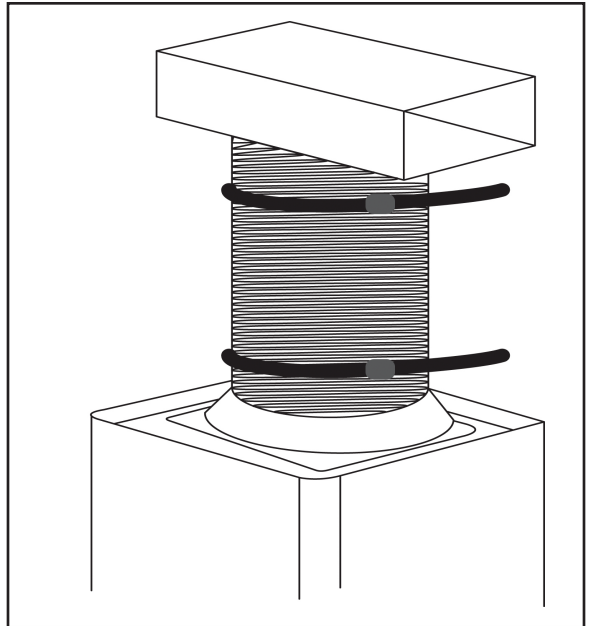


Figure 2

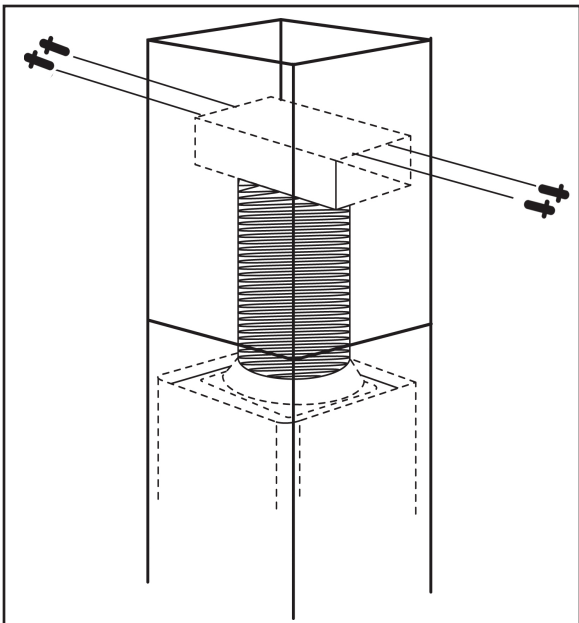


Figure 3

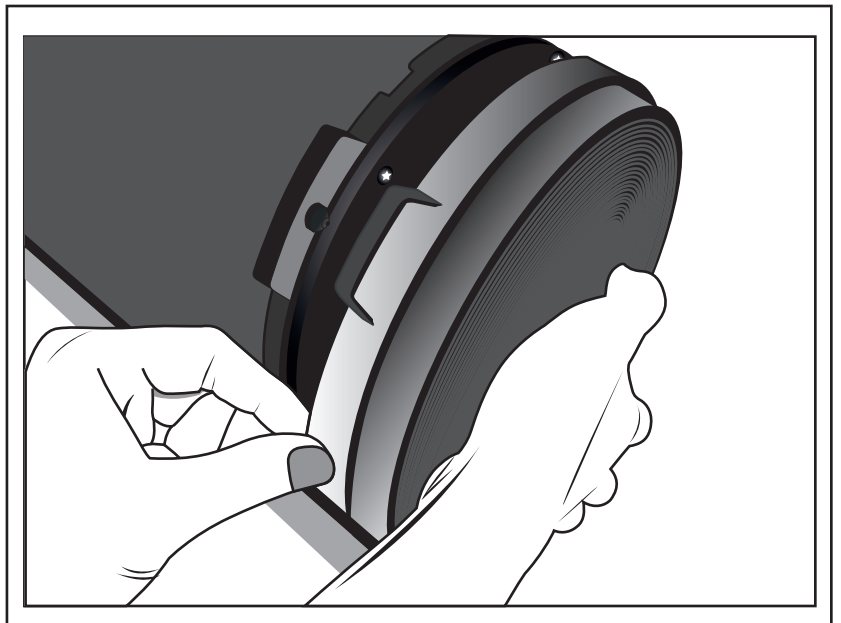


Figure 4

Instructions pour les ensembles de recyclage

Cet emballage inclus :

1. 8 X vis – (A)
2. 1 X amortisseur – (B)
3. 2 X pinces – (C)
4. 1 X boîte de recirculation – (D)
5. 1 X tube d'extension (150mm*1.5m; 6'' x 4') - (E)
6. 2 X filtres au charbon - (F)



A



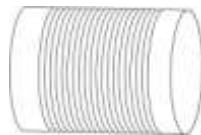
B



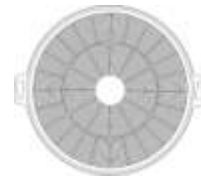
C



D



E



F

Installation :

1. Étape 1:
 - a) Fixer l'amortisseur (B) sur la boîte de recirculation (D) en utilisant 4 des vis (A) fournies. Voir la figure 1.
2. Étape 2:
 - a) Brancher le tube d'extension (E) à l'amortisseur sur le haut de la hotte en utilisant l'une des pinces fournies (C) pour serrer le tube autour de la boîte de recirculation (D).
 - b) Brancher le tube d'extension (E) à la boîte de recirculation (D), installée lors de l'étape 1, en utilisant l'autre pince (C). Voir la figure 2.
3. Étape 3:
 - a) Ajuster la longueur du tube d'extension et mettre la cheminée sur le corps, puis fixer la boîte de recirculation à l'intérieur de la cheminée à l'aide de 4 vis. Voir la figure 3.
4. Étape 4:
 - a) Attacher les filtres à charbon (F) dans le moteur à l'intérieur de la hotte. Voir la figure 4.

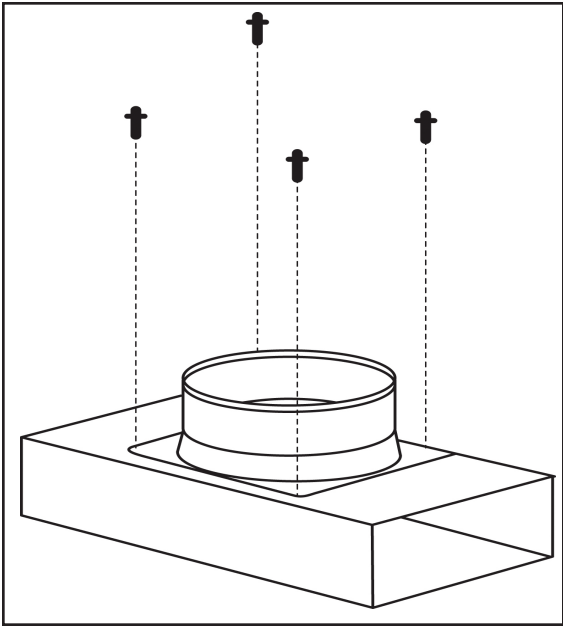


Figure 1

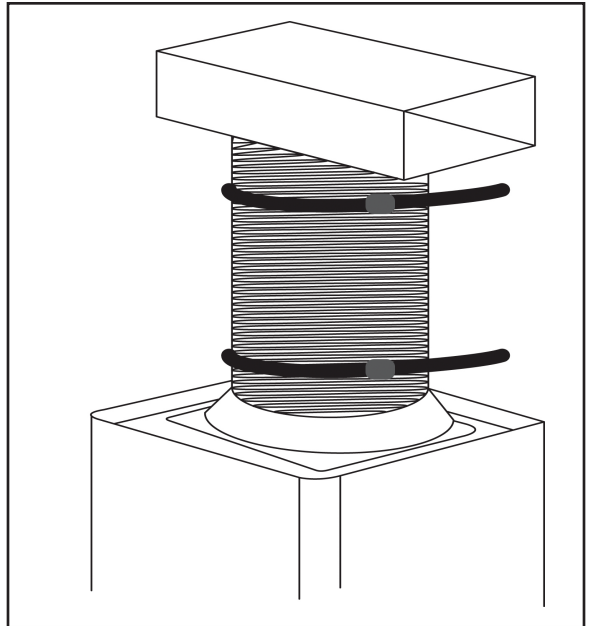


Figure 2

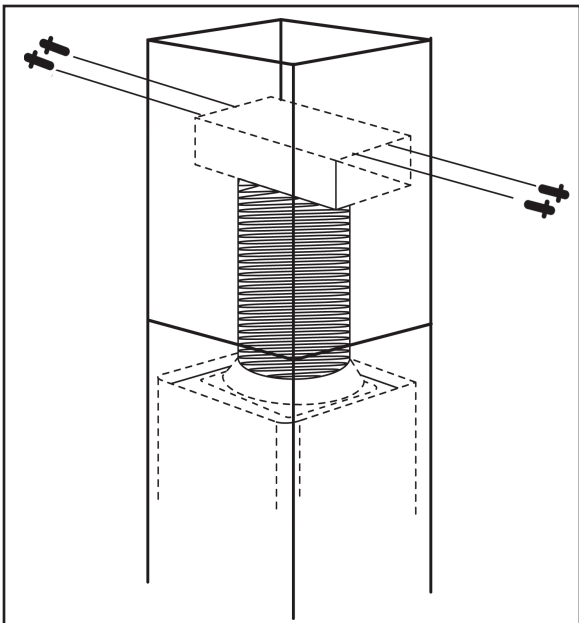


Figure 3

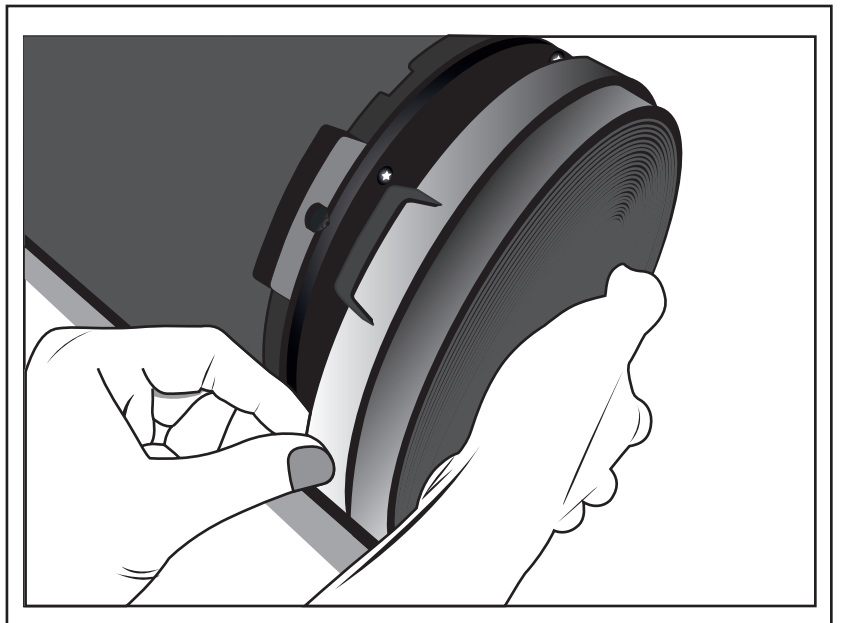


Figure 4